



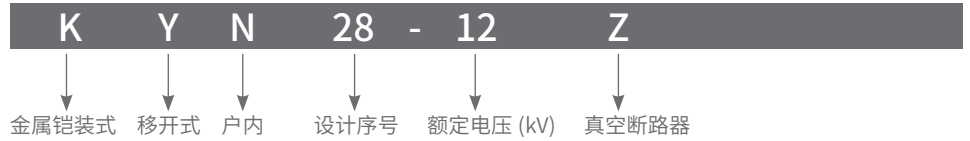
KYN28A-12(Z) 新型铠装移开式交流金属封闭开关设备

概述

KYN28-12(Z) (GZS1) 型铠装移开式交流金属封闭开关设备 (以下简称“开关设备”) 它适用于三相交流 50Hz 电力系统, 用于接受和分配电能并对电路实行控制、保护及监测。

本产品符合标准: GB3906《3~35kV 交流金属封闭开关设备》、GB/T11022《高压开关设备和控制设备标准共用技术要求》、IEC60298《额定电压 1kV 及以上交流金属封闭开关设备和控制设备》。

型号含义



使用条件

- ◆ 周围空气温度：最高温度 +40°C，最低温度 -15°C；
- ◆ 相对湿度：日平均相对湿度：≤ 95%，日平均水蒸气压力不超过 2.2kPa；月平均相对湿度 ≤ 90%；月平均水蒸气压力不超过 1.8kPa；
- ◆ 海拔高度：≤ 1000m；
- ◆ 地震强度：不超过 8 级；
- ◆ 周围空气应不受腐蚀性或可燃气体、水蒸气等明显污染；
- ◆ 无剧烈振动场所；
- ◆ 超出 GB3906 规定的正常条件下使用时，由用户和本公司协商。

结构特点

开关设备结构见下图。全金属模块化组装式结构，柜体采用防腐能力强的进口敷铝锌板制造，无需表面处理，经 CNC 高精度设备加工，采用先进的多重折边工艺，连接用拉铆螺母、高强度螺栓连接，精度高、重量轻、强度高。

开关设备可配装本公司生产的 VS1 系列、VD4 系列、ZN65 系列等真空断路器，适应性广，互换性强。手车设有工作位置，试验位置，各位置均有定位和显示装置，安全可靠。

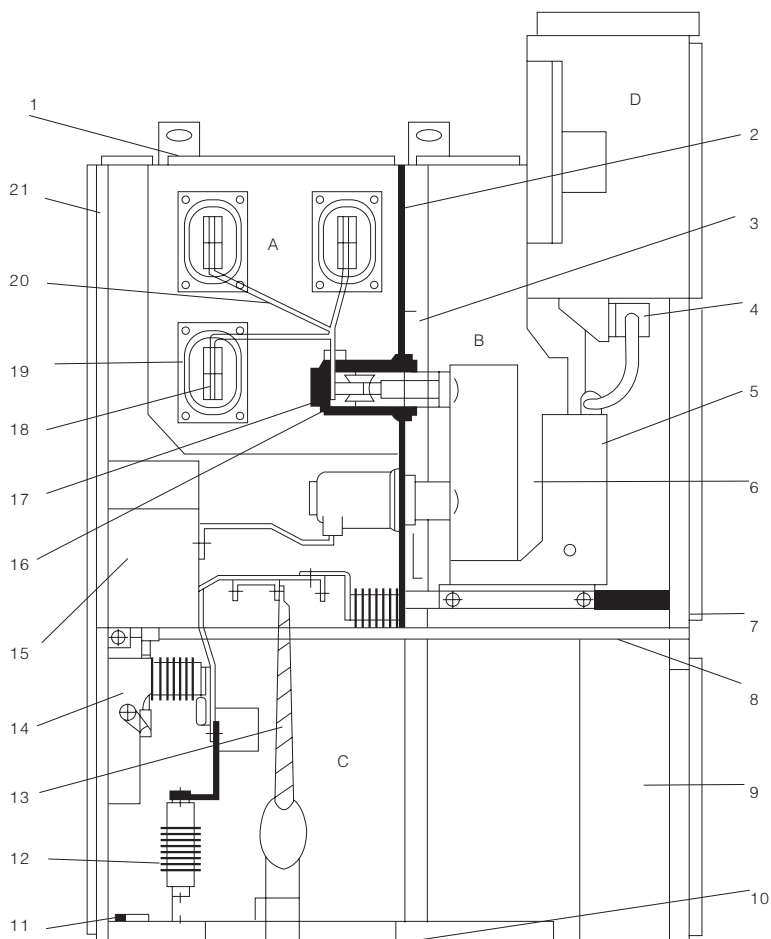
电缆室可装多达 9 根单芯电缆，设备有可靠的机械、电气联锁装置，完全满足“五防”要求。各室设有泄压通道，确保运行人身安全。

主要技术参数

项目	单位	参数
额定电压	kV	3.6、7.2、12
额定频率	Hz	50
断路器额定电流	A	630、1250、1600、2000、2500、3150
开关设备额定电流	A	630、1250、1600、2000、2500、3150
额定短时耐受电流 (4S)	kA	20、25、31.5、40
额定峰值耐受电流 (峰值)	kA	50、63、80、100
额定短路开断电流	kA	20、25、31.5、40
额定短路关合电流 (峰值)	kA	50、63、80、100
额定绝缘水平	极间、极对地间	kV 24、32、42
1min 工频耐受电压	断口间	kV 24、32、42
雷电冲击	极间、极对地间	kV 40、60、75
耐受电压 (峰值)	断口间	kV 46、70、85
防护等级		外壳为 IP4X，隔室间、断路器室门打开时为 IP2X。

设备结构图

- A、母线室
- B、断路器手车室
- C、电缆室
- D、继电器仪表
- 1、泄压装置
- 2、装卸式隔板
- 3、隔板(活门)
- 4、二次插头
- 5、断路器手车
- 6、加热装置
- 7、可抽出式水平隔板
- 8、接地开关操作机构
- 9、控制导线槽
- 10、底板
- 11、接地母线
- 12、避雷器
- 13、电缆
- 14、接地开关
- 15、电流互感器
- 16、触头盒
- 17、静触头装置
- 18、主母线
- 19、母线套管
- 20、分支母线
- 21、外壳



开关设备结构示意图

