



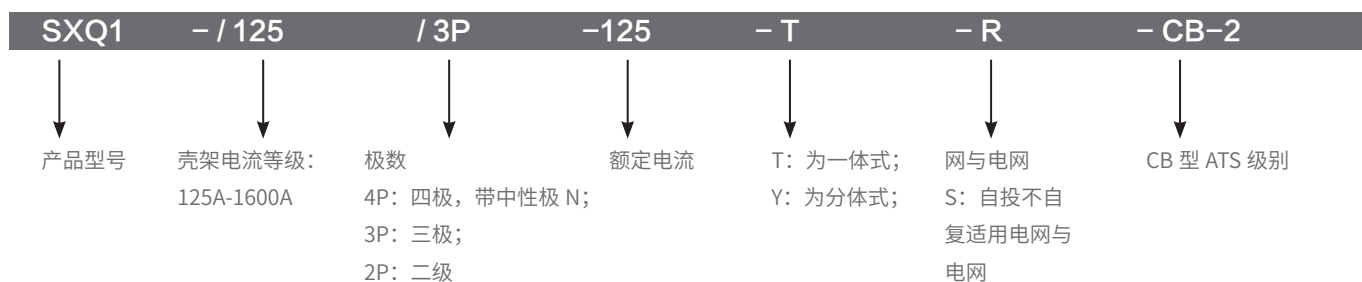
SXQ1-CB2 自动转换开关

产品概述

SXQ1-CB2 双电源自动转换开关（以下简称双电源），它适用于交流 50Hz 额定工作电压 400V、额定工作电流 125A-1600A 的供电系统。可根据需求进行两路电源之间的选择转换。产品具有过载、短路保护功能，同时还具备消防、合闸输出信号功能。特别适用于需要消防需求的写字楼、商场、银行、高层建筑等的照明使用。

本产品符合 GB/T14048.11-2016 标准。

产品型号命名规则



正常工作条件和安装条件

- 安装地点的海拔不超过 2000m,
- 周围空气温度

周围空气温度上限不超过 +40°C；周围空气温度 24h 的平均值不超过 +35°C。周围空气温度下限不低于 -5°C。

- 大气条件
- 湿度

最高温度为 +40°C 时，空气的相对湿度不超过 50%，在较低的温度下可以允许有较高的相对湿度，例如 20°C 时达 90%，对由于湿度变化偶尔产生的凝露应采取特殊的措施。

- 污染等级 :3
- 安装条件

安装在无冲击振动及无雨雪侵袭的地方；上接线端子接电源侧，下接线端子接负载侧；与垂直面的倾斜度不超过 5°。

- 安装类别：III
- 安装场所附近的外磁场在任何方向不超过地磁场的 5 倍。

断路器主要技术

壳架电流等级	125A											250A					
额定电流 In(A)	10	20	25	32	40	50	63	80	100	125	100	125	160	180	200	225	250
额定短路冲击耐受电压 Uimp	8kV											8kV					
额定短路分断能力 Icn	10kV											10kV					
符合标准	GB/T 14048.11-2016											GB/T 14048.11-2016					
ATS 级别	CB 级											CB 级					
使用类别	AC-33iB											AC-33iB					
额定工作电压 Ue	AC380V-AC400V											AC380V-AC400V					
额定工作频率	50Hz											50Hz					
开关控制电压	AC230V											AC230V					
额定绝缘电压 Ui	AC690V											AC690V					
最小转换动作时间	≤ 3s											≤ 3s					
电气寿命	<400A, 1500 次; ≥ 400A, 1000 次																
机械寿命	<400A, 5000 次; ≥ 400A, 3000 次																

壳架电流等级	400A						630A		
额定电流 In(A)	225	250	315	350	400	400	500	630	
额定短路冲击耐受电压 Uimp	8kV						8kV		
额定短路分断能力 Icn	10kV						13kV		
符合标准	GB/T 14048.11-2016						GB/T 14048.11		
ATS 级别	CB 级						CB 级		
使用类别	AC-33iB						AC-33iB		
额定工作电压 Ue	AC380V-AC400V						AC380V-AC400V		
额定工作频率	50Hz						50Hz		
开关控制电压	AC230V						AC230V		
额定绝缘电压 Ui	AC690V						AC690V		
最小转换动作时间	≤ 3s						≤ 3s		
电气寿命	<400A, 1500 次; ≥ 400A, 1000 次								
机械寿命	<400A, 5000 次; ≥ 400A, 3000 次								

壳架电流等级	800A			1250A			1600A		
额定电流 In(A)	630	700	800	800	1000	1250	1250	1600	
额定短路冲击耐受电压 Uimp	8kV			12kV			12kV		
额定短路分断能力 Icn	16kV			25kV			25kV		
符合标准	GB/T 14048.11-2016			GB/T 14048.11-2016			GB/T 14048.11		
ATS 级别	CB 级			CB 级			CB 级		
使用类别	AC-33iB			AC-33iB			AC-33iB		
额定工作电压 Ue	AC380V-AC400V			AC380V-AC400V			AC380V-AC400V		
额定工作频率	50Hz			50Hz			50Hz		
开关控制电压	AC230V			AC230V			AC230V		
额定绝缘电压 Ui	AC690V			AC690V			AC690V		
最小转换动作时间	≤ 3s			≤ 3s			≤ 3s		
电气寿命	<400A, 1500 次; ≥ 400A, 1000 次								
机械寿命	<400A, 5000 次; ≥ 400A, 3000 次								

注：63A 的智能型带 DC24V 输入双分（消防 AC230V 可定做）

双电源自动转换开关输出端子接线示意图

普通型输出端子接线示意图

端子：

1-2: 常用合闸指示

3-4: 备用合闸指示

注：开关为三极时接线。

常用零线接入端子 2

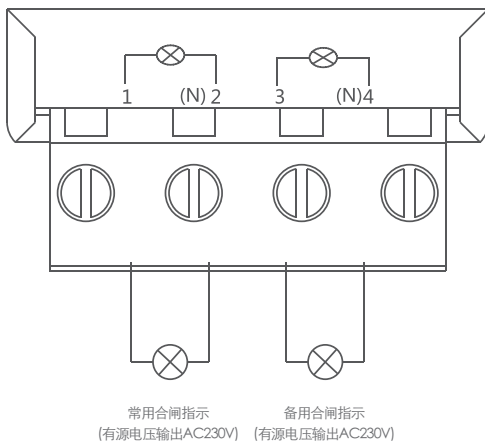
备用零线接入端子 4

端子 2 与端子 4 电源零线

接入与合闸指示零线共用；

不能将零线 N 误接入相线，

否则烧毁双电源开关控制器。



智能型输出端子接线示意图

端子：

1-2: 常用合闸指示

3-4: 备用合闸指示

5-6: 接入消防电压

注：开关为三极时接线。

常用零线接入端子 2

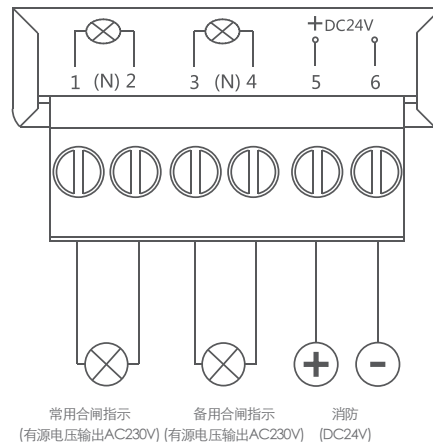
备用零线接入端子 4

端子 2 与端子 4 电源零线

接入与合闸指示零线共用；

不能将零线 N 误接入相线，

否则烧毁双电源开关控制器。



双电源自动转换开关控制器功能

产品型号	SXQ1-CB2 智能型	
安装方式	一体式	分体式
操作方式	自动、手动和双分	自动、手动和双分
监测功能	三相欠压、缺相、过载、短路和断相检测保护	三相欠压、缺相、过载、短路和断相检测保护
转换方式	自投自复、自投不自复、互为备用	自投自复、自投不自复、互为备用
显示功能	LED 液晶显示功能	LED 液晶显示功能
常用 - 备用延时	0s~999s 可调	0s~999s 可调
备用 - 常用延时	0s~999s 可调	0s~999s 可调
双分延时	0s~2s	0s~2s
消防自动脱扣双断	可安装	可安装
发电自动启动信号	可安装	可安装

智能型一体式和分体式

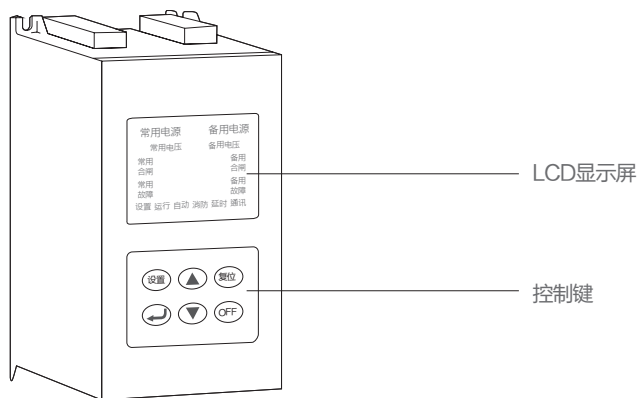
智能型一体式和分体式产品在功能和尺寸都是相同的，区别在于一体式的控制器安装在双电源开关上，而分体式的控制器和开关本体分开，可以安装在配电柜面板上。



一体式

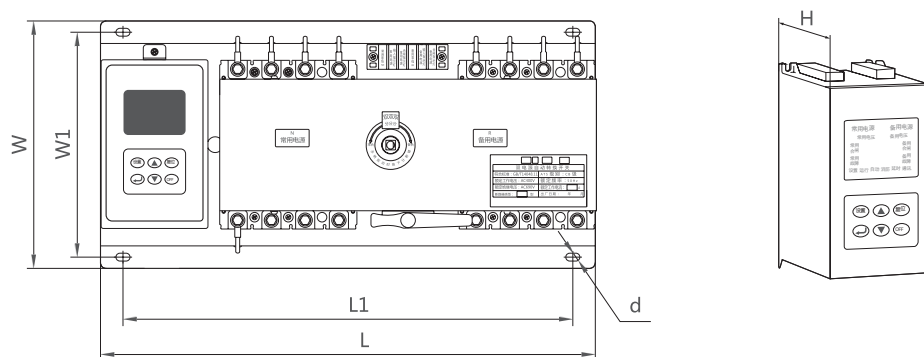
分体式

智能型控制器面板说明



注：LCD 显示自投自复简称 (自复)，自投不自复简称 (不自复)，“SF01” 不可改动 (双分时间)。

双电源自动转换开关外形及安装尺寸



规格 In	开关极数	外形尺寸			安装尺寸		
		L (长)	W (宽)	H (高)	L1	W1	φd
125A	3P	410	220	120~140	370	200	6
	4P	440	220	120~140	400	200	6
250A	3P	450	220	145~160	410	200	6
	4P	485	220	154~160	445	200	6
400A	3P	560	325	250	510	305	8
	4P	610	325	250	560	305	8
630A	3P	640	325	270	600	305	8
	4P	700	325	270	650	305	8
800A	3P	670	330	270	630	305	8
	4P	790	330	270	750	305	8
1250A	3P	670	390	320	615	370	8
	4P	800	390	320	745	370	8
1600A	3P	670	390	320	615	370	8
	4P	800	390	320	745	370	8

面板安装尺寸

