

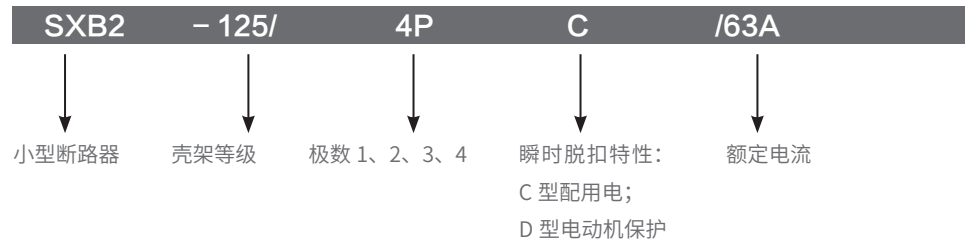
## SXB2-125 小型断路器

### 产品概述

SXB2-125 系列小型断路器具有外形美观小巧、重量轻、性能优良可靠、分断能力高、脱扣迅速、导轨安装等特点；壳体 and 部件采用高阻燃及耐冲击塑料，使用寿命长，主要用于交流 50Hz，单极 230V，二、三、四极 400V；额定电流 63A 至 125A 线路中作过载、短路保护，同时也可以使用在正常情况下不频繁地通断电器装置和照明线路中。

产品符合：GB 14048.2、IEC 60947-2 标准。

产品型号命名规则



正常工作条件和安装条件

周围空气温度：上限值不超过 +40°C，下限值不低于 -5°C，且 24h 的平均温度值不超过 +35°C；

注 1：下限值为 -10°C 或 -25°C 的工作条件，在订货时用户须向制造厂申明；

注 2：上限值超过 +40°C 或下限值低于 -25°C 的工作条件，用户应与制造厂协商。

安装地点：海拔不超过 2000m；

大气条件：大气相对湿度在周围空气温度为 +40°C 时不超过 50%，在较低温度下可以允许有较高的相对湿度，例如在 +20°C 时达 90%，对于由于温度变化偶尔产生的凝露应采取适当的措施；

污染等级：2 级或 3 级；

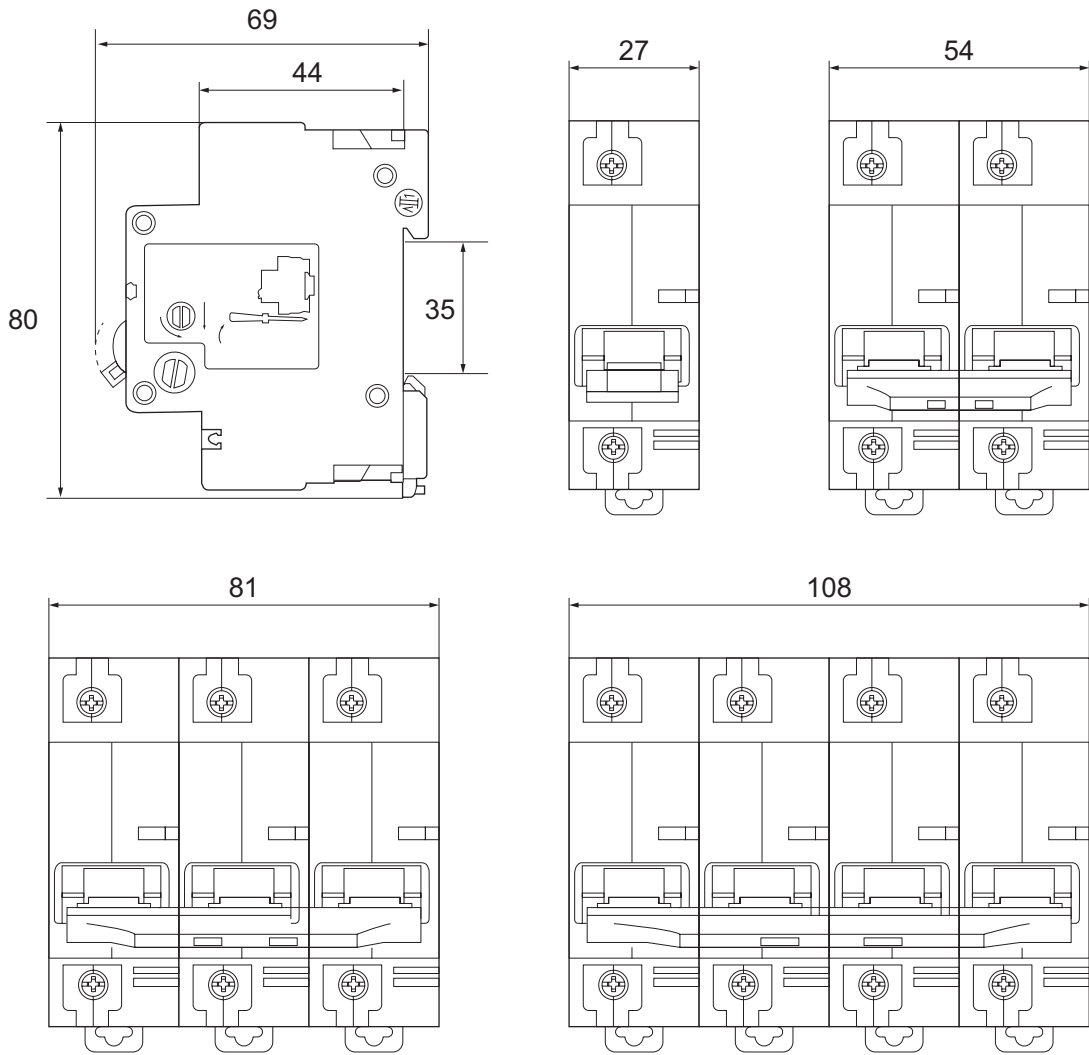
安装类别：II 类及 III 类；

安装条件：安装场所的外磁场任何方向不应超过地磁场的 5 倍；一般垂直安装，任何方向允差 2°；安装处应无显著冲击和振动；该产品适用 35mm 导轨进行卡式安装，体积小，分断能力高，具有可见的触头闭合指示器。

主要技术参数

型号	额定电流 (A)	极数	电压 (V)	脱扣器类型	分断能力 (A)
SXB2	63、80、100、125	1	230	C D	8000
		2、3、4	400		

外形及安装尺寸 (mm)



过电流保证特性

过电流瞬时脱扣器类型	额定电流 $I_n$ (A)	试验电流 (A)	起始状态	试验时间	预期结构	基准温度
C	$\leq$	1.05 $I_n$	冷态	$t \geq 1h$	不脱扣	$+30_0^{+5}^{\circ}C$
D	$>$			$t \geq 2h$		
C	$\leq$	1.30 $I_n$	热态	$t < 1h$	脱扣	
D	$>$			$t < 2h$		
C	所有值	3.0 $I_n$	冷态	可返回时间 $> 8s$	不脱扣	
D		7.2 $I_n$				
C	所有值	8.5 $I_n \times 80\%$	冷态	$t < 0.2s$	不脱扣	
D		12 $I_n \times 80\%$				
C		8.5 $I_n \times 120\%$	冷态	$t \geq 0.2s$	脱扣	
D		12 $I_n \times 120\%$				

注 1: 返回特性试验只在型式试验时进行;  
 2: 热态是指通以约定不脱扣电流到规定的约定时间的状态。

